

**Anlage 1 zum Fernwärmeversorgungsvertrag**  
**Technische Anschlussbedingungen (TAB) der Bioenergie Wächtersbach GmbH**  
**(Stand 30.03.2025, V 7.1)**

1.	Vorbemerkungen .....	2
1.1	Allgemeines.....	2
1.2	Anschluss an die Fernwärmeversorgung .....	2
1.3	Plombenverschlüsse .....	3
1.4	Unterbrechung der Wärmeversorgung .....	3
2.	Fernwärmebedarf .....	3
2.1	Wärmebedarf.....	3
2.2	Technische Versorgungsdaten .....	4
2.3	Fernwärmedaten .....	4
2.4	Änderung des Wärmebedarfs.....	4
3.	Wärmeträger .....	5
3.1	Heizwasser .....	5
3.2	Netzvorlauftemperatur.....	5
3.3	Netz Rücklauftemperatur .....	5
4.	Fernwärmehausanschluss.....	5
4.1	Übergaberaum.....	5
4.2	Hausanschlussleitung (auf kundeneigenem Gelände).....	6
4.3	Übergabestationszielpunkt.....	7
4.4	Kundenanlage .....	7
4.5	Anschluss der Kundenanlage .....	8
4.6	Heizungsbefüllung.....	9
4.7	Wärmemengenzähler bei Mietobjekten.....	9
4.8	Merkblatt 1 – Fernwärmehausanschluss im Zuge neuer Hauptleitung.....	11
4.9	Merkblatt 2 – Fernwärmehausanschluss an vorhandene Hauptleitung .....	12
4.10	Merkblatt 3 – Kundeninformation Störungsnotdienst .....	13
4.11	Merkblatt 4 – Technische Hinweise.....	14

## 1. Vorbemerkungen

Die TAB sind die technischen Bedingungen für die Versorgung mit Fernwärme und Bestandteil des Wärmelieferungsvertrages der Bioenergie Wächtersbach GmbH mit den Kunden.

Bei der Planung und dem Bau neuer oder im Umbau befindlicher bestehender Anlagen sind die amtlichen- berufsgenossenschaftlichen Verordnungen, Bestimmungen und Richtlinien sowie die DIN und EN Vorschriften und Unfallverhütungsvorschriften einzuhalten.

Ebenso sind das AGFW (Arbeitsgemeinschaft Fernwärme) und DVGW (Deutsche Vereinigung des Gas- und Wasserfaches) Regelwerk, die Druckbehälter- Heizungsanlagenverordnung und Heizungsbetriebsordnung zu beachten.

### 1.1 Allgemeines

Geltungsbereich:

Die technischen Anschlussbedingungen (TAB) gelten für die Anschlüsse und den Betrieb von Kundenanlagen, die an das mit Heizwasser betriebene Versorgungsnetz der Bioenergie Wächtersbach GmbH angeschlossen sind oder angeschlossen werden.

Die TAB gelten vom Zeitpunkt des Vertragsabschlusses zwischen dem Kunden und der Bioenergie Wächtersbach GmbH, sind aber schon bei der Planung für den Anschluss zu berücksichtigen.

Sie gelten auch bei Änderungen von in Betrieb befindlichen Anlagen in der jeweils neuesten Fassung.

Die Bioenergie Wächtersbach GmbH kann eine ausreichende Wärmeversorgung nur dann gewährleisten, wenn die Kundenanlage auf der Grundlage der TAB erstellt und betrieben wird.

Anlagen, die den TAB, den gesetzlichen oder behördlichen Bestimmungen nicht entsprechen und der allgemeinen Betriebssicherheit nicht genügen, können von der Bioenergie Wächtersbach GmbH bis zur Behebung von Mängeln von der Versorgung ausgeschlossen werden. Fehler oder Funktionsstörungen an bestehenden Kundenanlagen können durch den Anschluss an das Fernwärmenetz der Bioenergie Wächtersbach GmbH nicht behoben werden.

Zweifel über Auslegung und Anwendung der TAB sind vor Beginn der Arbeiten an der Kundenanlage durch Rückfrage bei der Bioenergie Wächtersbach GmbH zu klären.

### 1.2 Anschluss an die Fernwärmeversorgung

Der Anschluss an die Fernwärmeversorgung ist vom Kunden zu beauftragen. Der Kunde erteilt durch seine Unterschrift auf dem vollständig ausgefüllten Vertrag der Bioenergie Wächtersbach GmbH den Auftrag zur Wärmebereitstellung und zum Anschluss seiner Heizungsanlage an das Fernwärmenetz. (Entfällt für Großabnehmer)

Der Kunde ist verpflichtet, seine ausführende Fachfirma (Anlagenhersteller, Heizungsfachbetrieb mit Eintragung in Handwerksrolle oder gleichwertig) anzuweisen, Rücksprache mit der Bioenergie Wächtersbach GmbH zu halten, entsprechend den jeweils gültigen TAB zu arbeiten und diese voll inhaltlich zu beachten. Das gleiche gilt auch bei Ergänzungen und Änderungen der Anlage oder an Anlagenteilen.

Dies gilt nur für Änderungen an der Wärmeverteilung des Kunden, oder weitere Wärmeerzeuger. Für den Anschluss an die Fernwärme muss der Kunde keine Firma beauftragen, dies geschieht über die Bioenergie Wächtersbach GmbH.

Bei Neubauten ist die Inbetriebnahme der Kundenanlage rechtzeitig bei der Bioenergie Wächtersbach GmbH zu beantragen. Vor der Inbetriebnahme ist eine Spülung der Kundenanlage vorzunehmen. Bei bestehenden Gebäuden wird der Termin gemeinsam abgestimmt.

### **1.3 Plombenverschlüsse**

Die Anlage der Bioenergie Wächtersbach GmbH ist zum Schutz vor unbefugter Entnahme von Heizungswasser oder Wärme plombierbar. Plombenverschlüsse der Bioenergie Wächtersbach GmbH dürfen nur mit Einwilligung dieser geöffnet werden.

Stellt der Kunde oder dessen Beauftragter fest, dass Plombenverschlüsse fehlen oder beschädigt sind, so ist dies der Bioenergie Wächtersbach GmbH unverzüglich mitzuteilen.

### **1.4 Unterbrechung der Wärmeversorgung**

Falls eine Unterbrechung der Wärmeversorgung aus absehbaren Gründen erforderlich wird, hat die Bioenergie Wächtersbach GmbH die durch diese Maßnahme betroffenen Kunden rechtzeitig schriftlich zu informieren. Dies wird jedoch nur in begründeten Notfällen der Fall sein.

## **2. Fernwärmebedarf**

### **2.1 Wärmebedarf**

Wärmebedarfsberechnungen sind grundsätzlich vom Kunden oder dessen Beauftragten durchzuführen (Kundenpflicht). Für bestehende Anlagen können die zurückliegenden Verbrauchswerte herangezogen werden.

Jahres-Wärmebedarf von Gebäuden:

Der Wärmebedarf ist separat wie folgt zu ermitteln und nachzuweisen:

- A: für Raumheizung nach DIN EN 12831 beziehungsweise DIN EN832. In besonderen Fällen kann gegebenenfalls ein Ersatzverfahren angewandt werden.
- B: Für Raumluftheiztechnik der Anlagen nach DIN 1946
- C: Für Trinkwassererwärmungsanlagen nach DIN 4708. In besonderen Fällen kann gegebenenfalls ein Ersatzverfahren angewendet werden.

Sonstiger Wärmebedarf:

Der Wärmebedarf sonstiger Wärmeverbraucher ist gesondert auszuweisen.

Liegt keine Ermittlung vor, so wird näherungsweise der Mittelwert der Verbrauchsdaten der vergangenen Jahre sowie die installierte Leistung zu Grunde gelegt. Ggf. wird der Wärmebedarf von der Bioenergie Wächtersbach GmbH geschätzt und der Fernwärmebedarf überschlägig nach der Technischen Regel VDI 3808 ermittelt.

## 2.2 Technische Versorgungsdaten

Aus den Daten des Wärmebedarfes wird gemeinsam mit dem Kunden die zu bestellende und von der Bioenergie Wächtersbach GmbH vorzuhaltende Wärmeleistung abgeleitet.

Die maximale Netzvorlauftemperatur für das Heizwasser der Bioenergie Wächtersbach GmbH beträgt zurzeit bis zu 100°C bei einer Auslegungstemperatur von -12 °C entsprechend DIN EN 12831, es sei denn im Wärmeliefervertrag sind andere Werte vereinbart.

Bei höheren Außentemperaturen werden die Wärmeleistung und damit die Vorlauftemperatur dem Wärmebedarf angepasst.

Aus der vorzuhaltenden Nennwärmeleistung wird in Abhängigkeit von der Differenz zwischen Netzvorlauftemperatur und Rücklauftemperatur an der Übergabestation der Volumenstrom eingestellt.

Wärmebedarf für Trinkwassererwärmung:

Der Anschlusswert für die Trinkwassererwärmung wird nach den Vorschriften und Regeln der Technik unter Berücksichtigung der jeweils gültigen Fassung durch den Kunden ermittelt.

Für die Trinkwassererwärmung muss in einem Ein- oder Zweifamilienhaus die Heizungsregelung mit einer Vorrangschaltung versehen werden.

Der Einsatz von Legionellenschaltungen bei der Trinkwassererwärmung ist mit der Bioenergie Wächtersbach GmbH abzustimmen.

## 2.3 Fernwärmedaten

Nach den beantragten Daten für die Kundenanlage werden gemeinsam zwischen Bioenergie Wächtersbach GmbH und dem Kunden vereinbart:

- A: Die vom Betreiber bereitzustellende höchste Wärmeleistung.
- B: Der maximale Volumenstrom.
- C: Der Anlagen Nenndruck.
- D: Die Netzvorlauftemperatur
- E: Die vom Wärmeabnehmer einzuhaltende maximale Netzurücklauftemperatur.

Die Wärmeleistung wird in den Wärmelieferungsvertrag aufgenommen. Sofern der Kunde keine besonderen Angaben macht, werden Erfahrungswerte angenommen.

## 2.4 Änderung des Wärmebedarfs

Der Bioenergie Wächtersbach GmbH sind Änderungen bezüglich der Nutzung der Gebäude, Benutzung der Anlagen, Erweiterung der Anlagen und Stilllegung oder Teilstilllegung der Anlagen frühzeitig schriftlich mitzuteilen.

### 3. Wärmeträger

#### 3.1 Heizwasser

Als Wärmeträger im Fernwärmenetz dient aufbereitetes Heizungswasser nach DIN VDI 2035. U. a. sind pH-Wert, die Härte (dH) sowie die Leitfähigkeit des Mediums definiert und genau eingestellt. Der Wärmeträger strömt heiß vom Vorlauf des Fernwärmenetzes über die Primärseite des Wärmetauschers der Kundenstation, gibt die nötige Wärme dort ab und fließt kalt über den Rücklauf des Fernwärmenetzes zum Kraftwerk zur erneuten Erhitzung zurück. Das Heizwasser ist kein Trinkwasser, im Vorlauf kann das Wasser bis zu 100 °C heiß sein, es besteht Verbrennungsgefahr. Der Zugang zum Heizwasser ist dem Kunde ausdrücklich untersagt. Es darf nicht verunreinigt oder ohne Einwilligung der Bioenergie Wächtersbach GmbH der Anlage entnommen, verändert oder ergänzt werden. Das Heizwasser kann eingefärbt sein.

Von der Kundenseite ist zu vermeiden, dass bei Schäden Trinkwasser in das Fernwärmenetz gelangt.

#### 3.2 Netzvorlauftemperatur

Das kurzfristige Absinken der Netzvorlauftemperatur um bis zu 10% der minimalen Netzvorlauftemperatur kann betriebsbedingt auftreten. Ansonsten gilt § 6 AVBFernwärmeV.

#### 3.3 Netz Rücklauftemperatur

Zum reibungslosen Betrieb des Fernwärmenetzes ist eine Auskühlung des Wassers notwendig. Die minimale Temperaturdifferenz zwischen Kundenvorlauf und Netzurücklauftemperatur beträgt 40 K (40°C), in Ausnahmefällen kann dies auf 30 K (30°C) reduziert werden. Es sind Vorkehrungen zu treffen, dass eine höchste Rücklauftemperatur des Fernwärmenetzes der Bioenergie Wächtersbach GmbH von 55°C nicht überschritten wird.

### 4. Fernwärmehausanschluss

#### 4.1 Übergaberaum

Lage und Abmessung des Übergaberaums sind mit der Bioenergie Wächtersbach GmbH abzustimmen.

Der Übergaberaum sollte mit einer Bodenentwässerung versehen sein. Die Eingangstür sollte eine Türschwelle aufweisen.

Die Anordnung der Gesamtanlage muss den Unfallverhütungsvorschriften entsprechen.

Können in Einzelfällen die o. g. Anforderungen an den Übergaberaum nicht eingehalten werden, so sind die Abweichungen mit der Bioenergie Wächtersbach GmbH gesondert zu vereinbaren.

Der Übergaberaum sollte den Anschlussbedingungen und Baubestimmungen für Hausanschlussräume entsprechen. Der Raum ist mit Beleuchtung sowie Steckdose für Wartung und Reparaturarbeiten auszustatten.

Für die Mess- und Regeleinrichtungen der Bioenergie Wächtersbach GmbH stellt der Kunde einen separat abgesicherten (Blitzschutz, Überspannungsschutz) Stromanschluss 230 V zur Verfügung.

Die elektrische Verdrahtung und der Potenzialausgleich sowie die Anordnung der Gesamtanlage der Kundenheizung müssen nach den Regeln der Technik in der jeweils gültigen Fassung erfolgen.

Der Raum ist stets sauber zu halten und die Arbeitsflächen für Wartungsarbeiten freizuhalten. Die Wärmemessung ist Bestandteil der Übergabestation.

Sollte im Übergaberaum lediglich die Anschlussarmatur vorgesehen werden, um die Errichtung der Fernwärmeübergabestation zu einem späteren Zeitpunkt zu ermöglichen, ist die Frostfreiheit der Armatur durch den Kunde sicherzustellen. Für Wasserschäden durch Einfrieren der Armatur haftet der Kunde.

#### **4.2 Hausanschlussleitung (auf kundeneigenem Gelände)**

Die technischen Auslegungen und die Ausführung der Hausanschlussleitungen bestimmt die Bioenergie Wächtersbach GmbH.

Die Hausanschlussleitungen vom Abzweig der Fernwärmeverteilung bis zur Übergabestation hat auf kürzestem Wege zu erfolgen. Die Trassenführung außerhalb und innerhalb von Gebäuden einschließlich der Wand und Bodendurchbrüche sind zwischen den Kunden und der Bioenergie Wächtersbach GmbH abzustimmen.

Fernwärmeverteilungen und Hausanschlussleitungen außerhalb von Gebäuden dürfen innerhalb eines Schutzstreifens nicht überbaut werden und nicht mit tiefwurzelnden Gewächsen überpflanzt werden.

Vorhandene Oberflächenbefestigungen wie Asphalt, Pflaster oder Plattenwege nehmen wir vorsichtig heraus und stellen den ursprünglichen Zustand nach Beendigung der Baumaßnahmen wieder her. In Beton verlegte oder verklebte Natursteinplatten, Fliesen etc. erschweren die Arbeiten. Wir können diese Flächen aufstemmen bzw. aufschneiden, die Wiederherstellung von Fliesen und Natursteinplatten gehört jedoch nicht zu unserem Leistungsumfang. Sollten Platten oder Pflastersteine beim Ausbau beschädigt werden, bauen wir neue ein, sofern Sie noch entsprechende Platten oder Pflastersteine haben. Die Beschaffung von neuen Platten oder Steinen gehört ebenfalls nicht zu unserem Leistungsumfang.

Grünflächen werden wieder mit dem vorhandenen Mutterboden abgedeckt. Pflanzungen und Einsaat übernimmt der Kunde. Vorh. Großpflanzen werden entnommen und können auf Wunsch in vom Kunden gestellten Behältern zwischengelagert oder an anderer Stelle im Radius des Baggers eingepflanzt werden. Kosten für Neuanpflanzungen und Pflege sind nicht im Fernwärmepreis enthalten.

Maler/Anstricharbeiten sowie optische Verkleidungen sind nicht im Fernwärmepreis enthalten.

Kernbohrungen in bewohnten Räumen sind Sonderfälle und müssen vor Ort mit der Bioenergie Wächtersbach GmbH abgestimmt werden.

Die Wiederherstellung von Bodenbelägen wie Fliesen, Laminat etc. gehört nicht zu unserem Leistungsumfang. In Räumen mit Fußbodenheizung oder ähnlichen Leitungen werden von der Bioenergie keine Kernbohrungen durch Decke oder Bodenplatte ausgeführt.

Die Kernbohrungen erfolgen in diesem Sonderfall nur bauseits durch den Kunden.

### 4.3 Übergabestationszielpunkt

Die Übergabestation ist Teil des Hausanschlusses. Sie hat die Aufgabe, die Wärme an die Kundenanlage zu übergeben, zu messen, sowie die Rücklauftemperatur des Kunden zu begrenzen.

Der Kunde hat die Übergabestation vor dem Zugriff Dritter zu sichern.

Die Grenze der Übergabestation zwischen Kundenanlage und der Anlage der Bioenergie Wächtersbach GmbH definiert sich durch die Abgangs-Kugelhähne an der FW-Station zum Heiznetz des Kunden. Nach diesem Kugelhahn befindet sich das Leitungsnetz weiterhin im Eigentum des Kunden und der Kunde trägt die Verantwortung und Kosten für Wartung und Reparaturen. Dies umfasst beispielsweise Heizkörper (inkl. Nachfüllen und Entlüften), Zirkulationspumpe, Trinkwasserleitungen inkl. Armaturen, usw. Ausgenommen sind die mit der Errichtung der Fernwärmestation verbauten Anlagenteile, die der Wartung durch die Bioenergie Wächtersbach GmbH laut Fernwärmevertrag unterliegen (Nachfüllarmatur, Wasseraufbereitungskartusche, Magnetit-Schlammabscheider, Ausdehnungsgefäß, Brauchwasserspeicher).

Die Übergabestelle der Wärme ist der Wärmemengenzähler.

Die Anlage einschließlich des Wärmemengenzählers bleibt im Unterhalt der Bioenergie Wächtersbach GmbH, falls vertraglich nicht anders vereinbart. Die Reparaturleistungen der Bioenergie Wächtersbach GmbH umfassen – unabhängig von der Eigentumsgrenze - die gesamte FW-Übergabestation inkl. Pumpen und Fernwärmeleitungen (Primärseite). Leistungen und Wartungsumfang werden (falls vertraglich nicht anders vereinbart) wie folgt definiert:

- Lieferung und Montage folgender systemrelevanter Bauteile:
  - Nachspeisekartusche mit ggf. Systemtrenner (falls nicht vorhanden)
  - Magnetitschlammabscheider
  - Sicherheitsgruppe Trinkwasser
- Einmalige Erneuerung des Brauchwasserspeichers innerhalb von 20 Jahren ab Inbetriebnahme (bedarfsabhängig)
- Erneuerung von einem Ausdehnungsgefäß in 10 Jahren (bedarfsabhängig)
- Wiederkehrende Wartung vor Ort alle 2,5 Jahre:
  - Kontrolle der Anode im Brauchwasserspeicher (Erneuerung bedarfsabhängig)
  - Kontrolle und ggf. Tausch der Nachfüllkartusche
  - Reinigung des Magnetitschlammabscheiders
  - Wasseranalyse und ggf. Wasseraufbereitung durch mobile Spülstation
  - Funktionsprüfung Ausdehnungsgefäß

### 4.4 Kundenanlage

Die Kundenanlage ist nach den vereinbarten Anlagenkennlinien und den vereinbarten Leistungsdaten auszulegen.

Die Kundenanlage hat den allgemein anerkannten Regeln der Technik, insbesondere den DIN-Normen und der Heizungsanlagenverordnung zu entsprechen.

Begrenzung der Rücklauftemperatur: Durch ausreichende Dimensionierung der Heizflächen sowie durch sorgfältige Einregulierung der Kundenanlage ist die Einhaltung der vereinbarten maximalen Rücklauftemperatur zu gewährleisten.

Verteilungssystem: Das Verteilungssystem der Kundenanlage ist als Zweirohrsystem auszuführen, Einrohrsysteme sind bei Neuanlage nicht zugelassen.

Vorlauftemperaturregelung: Als Temperaturregelung der einzelnen Heizkreise sind nur Rücklaufbeimischung und Einspritzregelungen zugelassen. Bypässe von Vor- zu Rücklauf sowie jegliche Regelungen, bei denen Vorlaufwasser direkt in den Rücklauf gelangt (Vierwegemischer etc.) sind nicht zugelassen.

Wir kennen nicht die Qualität der Rohrleitungen der kundenseitigen Wärmeverteilung und verbauen daher einen Magnetit-Schlammabscheider. Dieser verhindert, dass Ablagerungen im Rohrnetz zu Problemen mit der Umwälzpumpe führen, oder der Wärmetauscher verstopft.

#### **4.5 Anschluss der Kundenanlage**

Der Anschluss der Kundenanlage erfolgt nach dem System des indirekten Anschlusses.

Das Heizwasser der Kundenanlage ist durch einen Wärmetauscher von dem des Fernwärmenetzes getrennt. Zusätzlich zu den oben genannten Anforderungen ist zu beachten:

Druckhaltung: Die Kundenanlage ist mit einer eigenen Ausdehnungsanlage und Sicherheitsventil gemäß DIN 4751 T2 auszustatten.

Wärmedämmung: Alle vom Heizwasser durchflossenen Anlagenteile sind gegen Einfrieren zu schützen.

Materialanforderungen: An vom Fernheizwasser durchströmten Rohrleitungsnetz einschließlich der Primär-Hausanschlussleitungen im Gebäude sind die Schweißarbeiten durch geprüfte Schweißer auszuführen. Die Bioenergie Wächtersbach GmbH ist befugt, sowohl die Schweißzeugnisse einzusehen als auch Strahlungsprüfungen der Nähte zu veranlassen. Die zur Verwendung kommenden Dichtungen müssen bezüglich Druck und Temperatur der Wasserqualität entsprechend und beständig sein.

Anlagenhydraulik der Kundenanlagen: Thermostatische Heizkörperventile an den Heizflächen müssen reproduzierbare Voreinstellmöglichkeiten haben. Bei alten Anlagen ohne Voreinstellmöglichkeit (Bestandsanlagen) sind in den jeweiligen Rückläufen der Heizflächen Verschraubungen mit reproduzierbarer Voreinstellmöglichkeit nachzurüsten. Um eine einwandfreie Mitteltemperatur des Fernwärmenetzes zu erreichen, ist ein hydraulischer Abgleich nach den Regeln der Technik in der jeweils gültigen Fassung an der Kunden Anlage vorzunehmen.

Betriebsweise: Der Kunde ist verpflichtet, seine Anlage in einem den technischen Vorschriften und Belangen entsprechenden ordnungsgemäßen Zustand zu halten. Die Betriebsweise muss gewährleistet sein und die Forderungen bezogen auf die maximale Rücklauf-Auskühlungsfahrweise müssen eingehalten werden.



#### 4.6 Heizungsbefüllung

Installationen sind gemäß DIN EN 1717 eigensicher auszuführen und als ständige Anschlüsse zu erstellen. Die Be- oder Nachfüllung der Heizungsanlage darf somit ausschließlich über Systemtrenner der Bauart BA oder CA erfolgen. Denn: Waren bis 2011 DIN 1988, Teil 4 und DIN EN 1717 gleichzeitig gültig, wurde das alte Regelwerk zurückgezogen und die Parallellösung aufgehoben.

Genauer als das alte Regelwerk unterscheidet die DIN EN 1717 die Verwendungsbereiche für Sicherungsarmaturen und stellt teilweise höhere Anforderungen. Der Begriff eines „kurzzeitigen Anschlusses“ wie der zur Heizungsbefüllung per Schlauch kommt darin nicht mehr vor. Vielmehr definiert die Norm alle Anschlüsse an die Trinkwasserinstallation als ständig. Zudem reicht nach EN 1717 eine Absicherung über die Kombination von Rückflussverhinderer und Belüfter zur Heizungsbefüllung nicht mehr aus. Vielmehr muss während der Befüllung sichergestellt sein, dass keine Flüssigkeiten, die als Träger einer oder mehrerer giftiger Stoffe eine Gefahr für die menschliche Gesundheit darstellen, zurück in das Trinkwassersystem gesaugt oder gedrückt werden.

Sollte die Heizungsanlage des Kunden diesbezüglich noch nicht umgerüstet sein, wird mit dem Bau der Fernwärmestation die gesetzlich vorgeschriebene Systemtrennung verbaut.

Die Kundenseite (Sekundärseite) der Übergabestation wird mit aufbereitetem Heizungswasser befüllt und betrieben. Heutzutage ist die Qualität des Heizungswassers sehr wichtig. Unter Berücksichtigung der einschlägigen technischen Regeln nach DIN VDI 2035 und der Herstellerangaben (Fernwärmestation) muss das Wasser folgende Zusammensetzung erfüllen:

- Gesamthärte: < 0,1° dH
- Elektrische Leitfähigkeit bei 25 °C: 100 - 1500 µS/cm
- pH-Wert bei 25 °C: 8,2-9,5
- Aussehen: klar (keine braune Rostbrühe)

Die Erstbefüllung wird durch die Bioenergie Wächtersbach GmbH oder den ausführenden Heizungsbauer entsprechend vorgenommen. Für den dauerhaften Erhalt der Heizungswasserqualität wird die Systemtrennung durch eine Wasseraufbereitungskartusche ergänzt. Wird Wasser auf der Kundenseite über den Systemtrenner inkl. Wasseraufbereitung nachgefüllt, wird die Härte und der pH-Wert entsprechend eingestellt und das Trinkwasser so zu Heizungswasser aufbereitet. Außerdem wird ein Magnetit-Schlammabscheider, der kontinuierlich Schwebestoffe aus dem Heizungswasser entfernt, im Heizwasserkreis auf der Kundenseite installiert.

#### 4.7 Wärmemengenzähler bei Mietobjekten

Seit 31. Dezember 2013 ist bei Mietobjekten ein Wärmezähler für die Warmwasserbereitung bei allen Zentralheizungen laut Verordnung über die verbrauchsabhängige Abrechnung der Heiz- und Warmwasserkosten (Verordnung über Heizkostenabrechnung - HeizkostenV) verbindlich. Falls dieser Zähler nicht vorhanden ist, kann er auf Kosten des Kunden eingebaut werden.

Bioenergie Wächtersbach GmbH

Dipl.-Ing. Jörg Lotz  
(Geschäftsführer)

Wächtersbach, den 30.03.2025

Dokument gilt ohne Unterschrift.

#### 4.8 Merkblatt 1 – Fernwärmehausanschluss im Zuge neuer Hauptleitung

##### Informationen zur Herstellung Ihres Fernwärmehausanschlusses

- Platzbedarf für Zwillingsarmatur: Breite ca. 40 cm, trägt ca. 35 cm auf
- Firmen brauchen Platz zum Arbeiten ca. 2 m x 2 m freiräumen
- Nach Fertigstellung der Arbeiten keine Sträucher oder andere große Pflanzen auf die Leitung setzen, die Wurzeln können die Leitung beschädigen.

Die Bioenergie Wächtersbach bemüht sich um einen zügigen Bauablauf. Die Herstellung Ihres Hausanschlusses erfolgt in zwei Schritten:

- Herstellung des Fernwärmehausanschlusses außen  
von der Hauptleitung in der Straße bis in Ihr Gebäude und Wiederherstellung der Oberflächen

Bevor Ihr neu verlegter Hausanschluss und die Hauptleitung in der Straße befüllt werden können, müssen erst alle anderen Hausanschlüsse in der Straße bis in das jeweilige Gebäude fertig hergestellt sein!

- Heizungsbau innen  
Von der Gebäudeaußenwand oder Garage bis in Ihren Heizungskeller und Anschluss der Fernwärmestation: i.d.R. 2 Tage  
Ausfall der Wärmeversorgung max. 10 Stunden

Folgende Fachfirmen sind bei der Herstellung Ihres Hausanschlusses beteiligt:

Gewerk	Tätigkeit	Muss jemand ins Haus?
Tiefbau	Herstellen des Leitungsgrabens	nein
	Kernbohrungen und/oder Stemmarbeiten	ja
Rohrleitungsbau	Verlegen und Schweißen der isolierten Stahlleitungen im Außenbereich und bis in das Gebäude	ja
Tiefbau	Verschließen der Kernbohrungen	ja
Isolierer	Isolierung der Muffen im Außenbereich und setzen der Netzüberwachungsdose innen	ja
Elektrik	Verlegen des Steuerkabels, setzen der Dose für die Steuerung der Fernwärmestation	ja
	Kontrolle der Absperrarmaturen vor dem Befüllen der Leitung	ja
Heizungsbau	Verlegen der Heizungsleitungen innen, Installation der Fernwärmestation sowie des Speichers, Inbetriebnahme	ja
Isolierer	Isolierung der Heizungsleitungen im Innenbereich	ja

#### 4.9 Merkblatt 2 – Fernwärmehausanschluss an vorhandene Hauptleitung

##### Informationen zur Herstellung Ihres Fernwärmehausanschlusses

- Platzbedarf für Zwillingsarmatur: Breite ca. 40 cm, trägt ca. 35 cm auf
- Firmen brauchen Platz zum Arbeiten: ca. 2 m x 2 m freiräumen
- Nach Fertigstellung der Arbeiten keine Sträucher oder andere große Pflanzen auf die Leitung setzen, die Wurzeln können die Leitung beschädigen.

Die Bioenergie Wächtersbach bemüht sich um eine zügige Herstellung des Hausanschlusses. Aufgrund der vielen beteiligten Fachfirmen ist jedoch mit folgenden Zeitfenstern zu rechnen:

- Herstellung des Fernwärmehausanschlusses außen  
von der Hauptleitung in der Straße bis in Ihr Gebäude und Wiederherstellung der Oberflächen: ca. 2-3 Wochen
- Heizungsbau innen  
von der Gebäudeaußenwand oder Garage bis in Ihren Heizungskeller und Anschluss der Fernwärmestation: i.d.R. 2 Tage  
Ausfall der Wärmeversorgung max. 10 Stunden

Folgende Firmen sind beteiligt:

Gewerk	Tätigkeit	Muss jemand ins Haus?
Tiefbau	Herstellen des Leitungsgrabens	nein
	Kernbohrungen und/oder Stemmarbeiten	ja
Rohrleitungsbau	Verlegen und Schweißen der Stahlleitungen im Außenbereich und bis in das Gebäude	ja
Tiefbau	Verschließen der Kernbohrungen	ja
Isolierer	Isolierung der Muffen im Außenbereich und setzen der Netzüberwachungsdose	ja
Elektrik	Verlegen des Steuerkabels, setzen der Dose für die Steuerung der Fernwärmestation	ja
Heizungsbau	Verlegen der Heizungsleitungen innen, Installation der Fernwärmestation sowie des Speichers, Inbetriebnahme	ja
Isolierer	Isolierung der Heizungsleitungen im Innenbereich	ja

#### 4.10 Merkblatt 3 – Kundeninformation Störungsnotdienst

Im Störfall an Ihrer Fernwärmeübergabestation steht Ihnen der Kundennotruf gerne 24 Stunden telefonisch zur Verfügung. Geht der Notruf nach 18:00 Uhr ein, wird die Station je nach Störungsart spätestens am darauffolgenden Tag angefahren und in Stand gesetzt. Leider wird des Öfteren die Notrufnummer gewählt, ohne dass eine Störung vorliegt, die in unserem Verantwortungsbereich liegt.

Nachstehend sehen Sie eine beispielhafte Aufstellung der Instandsetzungsarbeiten, die zukünftig von uns bei Anforderung des Notdienstes berechnet werden. Hierbei berechnen wir in Analogie zu den Heizungsbauunternehmen einen Kundendienst Stundensatz (siehe Preisblatt) zuzüglich der gesetzlichen Überstundenzuschläge, sowie einer Notdienstpauschale außerhalb unserer Geschäftszeiten.

##### Beispiele

- Ausgeschaltete Station über Heizungsnotschalter
- Ausgeschaltete Station am Regler
- Verstellte Parameter am Regler
- Fehlerhafte Stromversorgung
- Überspannungsschäden
- Wasserdruck prüfen und Wasser nachfüllen
- Entlüften der Heizkreise
- Abgezogene Anschlusskabel der Heizkreis-Pumpen
- Herausgezogene Temperaturfühler am Warmwasserboiler
- Verschlossene Absperrventile
- Pumpenschäden nach längerem stromlosem Stillstand der Anlage oder Wassermangel (Trockenlauf)
- Probleme an kundenseitigen Heizungssträngen und Verteilern
- Die komplette trinkwasserseitige Verrohrung inkl. Pumpen und Ventilen liegt nicht in unserem Verantwortungsbereich und muss vom Eigentümer unterhalten werden.

Die Leistungsschnittstelle zum Kunden definiert sich am Heizkreis durch die Abgangs-Kugelhähne oder den Schlammabscheider an der FW-Station (falls vertraglich nicht anders vereinbart) und bei der Warmwasserbereitung an den Anschlüssen (Kaltwasser, Warmwasser, Zirkulation) des Trinkwasser-Speichers.

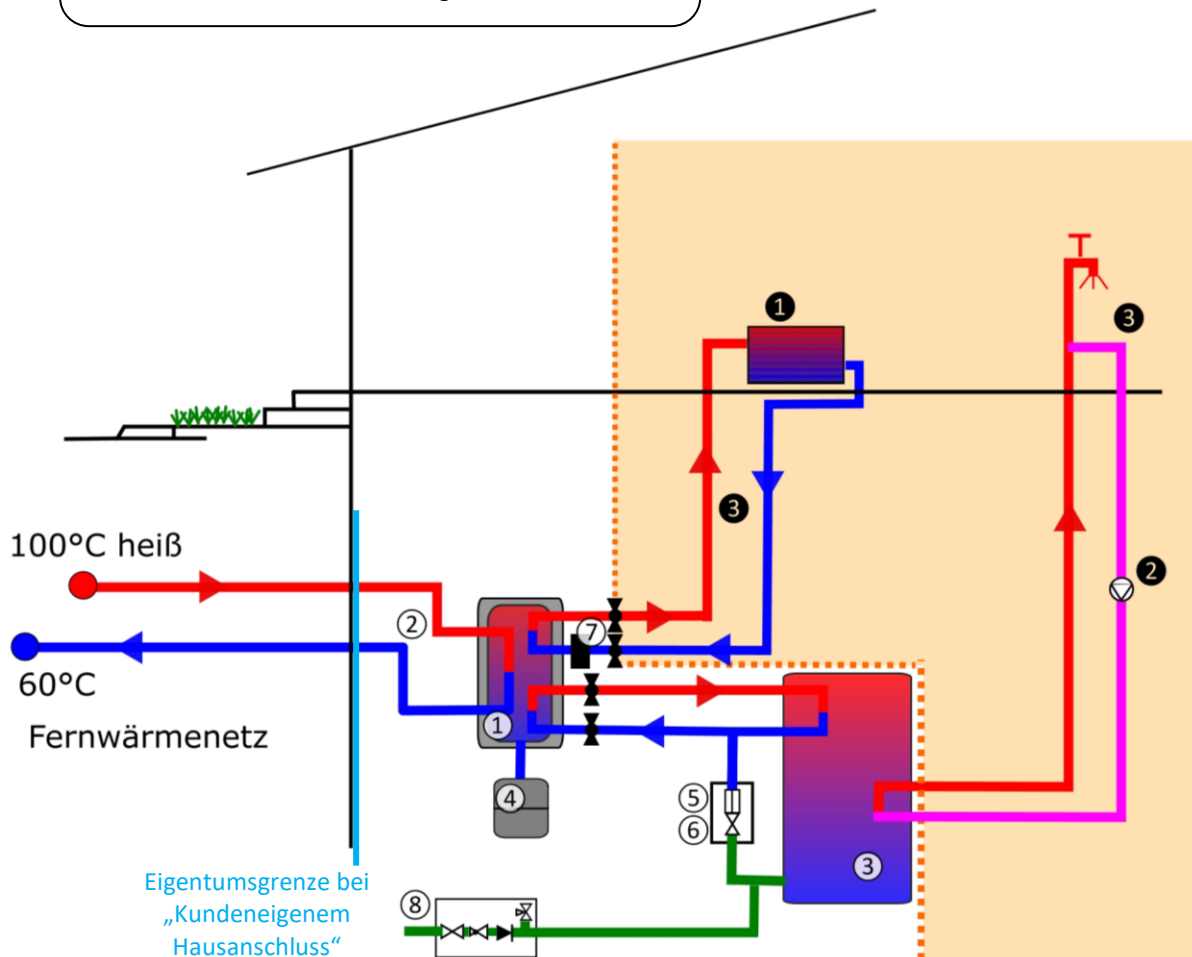
In unserem Verantwortungsbereich liegt die komplette Fernwärmeleitung und -station (falls vertraglich nicht anders vereinbart). Wie vor Ihrer Versorgung mit Fernwärme liegt die Wärmeverteilung in Ihrem Gebäude in Ihrer Hand, d.h. Sie sollten regelmäßig Ihren Systemdruck kontrollieren und ggf. Wasser in Ihren Heizkreisen über den gesetzlich vorgeschriebenen Systemtrenner inkl. Wasseraufbereitung (siehe 4.6) nachfüllen und den Druck überprüfen. Wir empfehlen einen Druck von 1,5 - 2,0 bar.

Wie bisher stehen wir Ihnen jederzeit gerne telefonisch für Fragen während unserer Öffnungszeiten zur Verfügung (06053/619090).

#### 4.11 Merkblatt 4 – Technische Hinweise

Dieses Blatt zeigt eine Zusammenfassung der wichtigsten technischen Infos eines Fernwärmeanschlusses. Details sind den Technischen Anschlussbedingungen (TAB, Anlage 1) zu entnehmen.

Bei **Mietobjekten** ist ein Wärmehähler für die Warmwasserbereitung verbindlich. Falls nicht vorhanden, kann er bei Umstellung auf Fernwärme auf Kosten des Kunden eingebaut werden.



Schnittstelle zwischen Kundenseite und Bioenergie Wächtersbach GmbH stellen (unabhängig von der Eigentumsgrenze) die Abgangskugelhähne an der FW-Station dar.

Daraus ergibt sich auch die Leistungsgrenze für Wartung und Reparaturen.

##### Reparaturleistungen durch die **Bioenergie Wächtersbach GmbH:**

- ① Fernwärmeübergabestation inkl. Umwälz- u. Speicherladepumpe
- ② Fernwärmeleitungen
- ③ Brauchwasserspeicher
- ④ Ausdehnungsgefäß Heizung
- ⑤ Systemtrenner mit Nachfüllarmatur
- ⑥ Wasseraufbereitung
- ⑦ Schlammabscheider
- ⑧ Sicherheitsgruppe

##### Wartung und Reparaturen durch den **Kunden:**

- ① Heizkörper (inkl. Befüllen u. Entlüften)
- ② Zirkulationspumpe
- ③ Trinkwasserleitungen inkl. Armaturen